

Pravidla Lidové obranné střelby

Krátká zbraň
Brokovnice
Větší kulová zbraň

Technické vybavení a pravidla střelby

pro ročník LOS 2020/2021 a další
platná od 10.9.2020



Vše o LOS: <http://www.loslex.cz>

LEX- sdružení na ochranu práv majitelů zbraní, z.s.
Jihovýchodní IV 917/20
Praha 4
141 00
www.gunlex.cz

Obsah:

1. Úvod	5
Část Ia. – technické požadavky na vybavení, definice platné pro krátkou zbraň	6
1. Pistole (Pi).....	6
2. Revolver (Re).....	6
3. Malá pistole (MPi)	6
4. Malý revolver (MRe)	6
5. Optik (Opt).....	6
6. Úpravy zbraně.....	6
7. Kolimátory a laserové zaměřovače	6
8. Jmenovitě zakázané úpravy	6
9. Pouzdra a nosiče zásobníků	6
10. Skryté nošení	7
11. Střelivo	7
Část Ib – technické požadavky na vybavení, definice platné pro brokovnici	8
1. Brokovnice samonabíjecí (BSA).....	8
2. Brokovnice opakovací (BOP).....	8
3. Brokovnice ostatní (BOS).....	8
4. Úpravy zbraně.....	8
5. Jmenovitě zakázané úpravy u všech divizí	8
6. Střelivo	8
7. Doplnky.....	8
Část Ic – technické požadavky na vybavení, definice platné pro větší kulovou zbraň.....	9
1. Puška samonabíjecí (PSA)	9
2. Osobní obranná zbraň (PDW).....	9
3. Puška opakovací (POP).....	9
4. Úpravy zbraně.....	9
5. Jmenovitě zakázané úpravy u všech divizí	9
6. Doplnky.....	9
Část II. – Pravidla závodu	10
1. Registrace	10
2. Náhradní zbraň.....	10
3. Účast ve více divizích	10
4. Přípravenost závodníka.....	10
5. Přípravenost zbraně	10
6. Střelecké situace.....	11
7. Krytí.....	11

8. Bezpečné zóny	12
9. Pohyb se zbraní	12
10. Rozhodčí	12
11. Diváci	12
12. „Suchý“ nácvik situace.....	12
13. Úprava situace.....	12
14. Bezpečné úhly.....	12
15. Náhodný výstřel	13
16. Nebezpečná manipulace	13
17. Podvod, nesportovní chování.....	13
18. Diskvalifikace	13
19. Přerušování řešení situace.....	13
20. Závada zbraně a střeliva	14
21. Přebíjení zbraně.....	14
22. Počet ran na situaci.....	14
23. Nabitá zbraň.....	14
24. Povel a činnost závodníka	14
25. Nerozhodný výsledek.....	15
26. Protesty	15
27. Soulad propozic s pravidly.....	15
Část III. – Organizace závodů, hodnocení.....	16
1. Divize zbraní a kategorie při závodě „krátká zbraň“.....	16
2. Divize zbraní a kategorie při závodě „brokovnice“	16
3. Divize zbraní a kategorie při závodě „větší kulová zbraň“	16
4. Soutěž družstev	17
5. Terče a hodnocení	17
6. Papírový terč	17
7. Kovový terč.....	17
8. Kalibrace (neplatí pro závod „brokovnice“).....	17
9. Jiné terče (např. fototerče, pohyblivé terče).....	17
10. Neterč	17
11. Kryty	18
12. Jmenovité postihy (penalizace).....	18
13. Neschopnost dokončit stanoviště	18
14. Celkové hodnocení závodu.....	18
15. Organizace soutěží.....	18
16. Klubový závod LOS.....	18
17. Pohárový závod LOS (pouze závody „krátká zbraň“).....	18
18. Ročník LOS	19

19. Mistrovství ČR.....	19
20. Standardní cvičení (LOSík)	19
21. Výkonnostní třída	19
22. Výsledky závodu	19

Příloha 1. - Příklady používaných terčů

Příloha 2a. - Příklad Hodnotícího lístku – „krátká zbraň“

Příloha 3 - Příklad standardního cvičení – LOSík

Příloha 4 - Příklad standardního cvičení – Brokový LOSík

Příloha 5 - Příklad standardního cvičení – Puškový LOSík

Příloha 6 – Zásady stavby situací

Příloha 7 – Další zbraně schválené do divize MPi a MRe

Příloha 8 – Účast osob bez zbrojního průkazu

1. Úvod

LEX si prostřednictvím LOS klade za cíl vzdělávat a zlepšovat schopnosti a návyky zacházení se zbraní, a to zejména v krizových situacích.

Závody LOS jsou sportovní podobou reálné obranné střelby. Proto musí být závod reálnou simulací obranných situací. Zbraně i výstroj musí být vhodné na skryté nošení, které je pro občana dáno zákonem. Závody jsou určeny pro nejširší střeleckou veřejnost. Jejich úkolem je procvičovat návyky obranné střelby v rámci sportovního soutěžení, a to i na nejvyšší celorepublikové úrovni.

Závody se obecně musí řídit zákonem č. 119/2002 Sb., v platném znění a ostatními navazujícími a prováděcími právními předpisy.

Pravidla se mohou měnit v souvislosti se změnami příslušné legislativy, technickým pokrokem v oblasti výstroje a výzbroje a zkušenostmi, které se na závodech ukázaly jako přínosné.

Část Ia. – technické požadavky na vybavení, definice platné pro krátkou zbraň

1. Pistole (Pi)

Pistole ráže větší než 6,35 Br. Zbraň musí být nositelná skrytě a její úpravy nesmí toto základní kritérium znemožňovat.

2. Revolver (Re)

Pětí a víceranný revolver ráže větší než .22 WRM. Zbraň musí být nositelná skrytě a její úpravy nesmí toto základní kritérium znemožňovat.

3. Malá pistole (MPi)

Pistole ráže min. .22 LR, která smí mít maximální délku hlavně 90 mm nebo pistole (modely nebo typy) uvedené v příloze 6. Pokud závodník neprokáže délku hlavně jinak, platí údaj výrobce. Zbraň musí být nositelná skrytě a její úpravy nesmí toto základní kritérium znemožňovat. Na situaci může závodník nastoupit se zásobníky, které jsou naplněny nejvýše 7 náboji. Pokud to situace umožňuje, může být další náboj v komoře.

4. Malý revolver (MRe)

Max. šestiranný revolver ráže min. .22 LR s délkou hlavně do 77 mm (3“) nebo revolvery (modely nebo typy) uvedené v příloze 6. Zbraň musí být nositelná skrytě a její úpravy nesmí toto základní kritérium znemožňovat. Zbraň může být nabita v prvním válci pouze 5ti náboji, další nabíjení již není omeováno.

5. Optik (Opt)

Libovolná krátká zbraň spadající do některé z divizí Pistole, Revolver, Malá pistole nebo Malý revolver, která je vybavena laserovým zaměřovačem nebo kolimátorem. Zbraň musí být nositelná skrytě a její úpravy nesmí toto základní kritérium znemožňovat. Počet nábojů v zásobníku pistole nebo válci revolveru není omezen.

6. Úpravy zbraně

Úpravy zbraně směřující k její vyšší spolehlivosti nebo zvýšení životnosti zbraně jsou povoleny. Pokud se na zbraní vyskytují pojistné mechanismy, mohou být upraveny pouze způsobem usnadňující jejich obsluhu, nebo snižující jejich hlučnost. Úpravy, které mají za následek snížení bezpečnosti zbraně, jsou zakázány.

7. Kolimátory a laserové zaměřovače

Použití kolimátorů a laserových zaměřovačů (včetně svítlen kombinovaných s laserovými zaměřovači) je povoleno pouze v divizi Optik, ve zbývajících divizích je zakázáno. Pokud je na pistoli použitý kolimátor, musí být pevně připevněn k závěru a pohybovat se při střelbě spolu se závěrem. Kolimátory musí být umístěny celé za vyhazovacím okénkem nábojnic a mohou být použity pouze na zbraních, které jsou k tomu určeny (přizpůsobeny) již od výroby.

8. Jmenovitě zakázané úpravy

Puškohledy, dioptry, anatomické terčové pažbičky se spodní opěrkou dlaně, přidané kompenzátory nebo kompenzátory, se kterými nebyla zbraň vyrobena, přídavná závaží, návleky na spoušť, rozšiřující ji mimo obrys lučičku. Úpravy odstraňující nebo omezující pojistné mechanismy.

9. Pouzdra a nosiče zásobníků

Hlavním kritériem je možnost skrytého nošení zbraně a výstroje. Použití pouzdra zbraně (dále jen pouzdro) je povinné. Pouzdro musí zakrývat lučiček a v místě zadní části závěru, resp. rámu za válcem u revolveru, může být mezera mezi zbraní a tělem max. 1 šířky závěru zbraně, resp. u revolveru šířka jeho válce. Pouzdro musí být upevněno na opasku na straně silné ruky na úrovni pánevní kosti. Opasek musí být minimálně na 3 místech spojen s kalhotami (sukní). Závodníci startující ve skupině Ozbrojené složky, mohou používat také stehenní pouzdra. Povolena jsou uzavřená pouzdra, ve kterých není zbraň identifikovatelná - typu „ledvinka“ nebo

„dokladovka“. Tato pouzdra musí být upevněna na opasku nebo musí být opatřena pásem obdobné funkce. Při použití pouzdra typu „ledvinka“ je zbraň vždy bez náboje v komoře. Revolvery mohou být nabity. Nosiče zásobníků a rychlonabíječů nejsou povinné. Závodník je smí mít skrytě umístěny kdekoliv. Pokud je pochybnost o bezpečnosti výstroje, je závodník na pokyn ředitele soutěže povinen provést zkoušku bezpečnosti. Ta se provádí opakovaným seskokem vystrojeného závodníka z výše 0,5 m na pevnou podložku a následnou prudkou otočkou kolem osy těla závodníka. Zbraň ani zásobníky nebo rychlonabíječe nesmí vypadnout. Pokud se tak stane, závodník není s touto výbavou připuštěn do závodu. Podpažní pouzdra, pouzdra typu IPSC a pouzdra pro křížové tasení jsou zakázána.

10. Skryté nošení

Není-li v propozicích závodu či popisu situace uvedeno jinak, vyžaduje se vždy skryté nošení zbraně. Za skryté nošení se považuje takové, kdy zbraň, pouzdro zbraně a výstroj je umístěna pod oděvem. V případě pochybnosti se provede zkouška tak, že závodník ve stojí předpaží (zvedne natažené ruce do výše ramen před sebe) a žádná část zbraně či výstroj nesmí být viditelná. Uzavřená pouzdra, ve kterých není zbraň identifikovatelná, nemusí být umístěna pod oděvem.

Konečné rozhodnutí o sporném detailu výzbroje nebo výstroje náleží řediteli závodu a je v závodě definitivní.

11. Střelivo

V rámci LOS je povoleno používat pouze střelivo s jednotnou střelou, povolené platnou právní úpravou pro daný druh zbraně. Pořadatel může omezit ráži z důvodu bezpečnosti, nepoškození vybavení střelnice a provozního řádu střelnice. Omezení střeliva nad rámec zákonné úpravy a těchto pravidel je pořadatel povinen oznámit předem v propozicích závodu.

Část Ib – technické požadavky na vybavení, definice platné pro brokovnici

1. Brokovnice samonabíjecí (BSA)

Brokovnice s automatickým systémem přebíjení. Do této kategorie jsou zařazeny všechny poloautomatické brokovnice umožňující 3 a více výstřelů s využitím automatického systému nabíjení. Maximální počet nábojů ve zbrani při řešení situace je 8 nábojů v zásobníku plus 1 v komoře.

2. Brokovnice opakovací (BOP)

Opakovací brokovnice (pumpa, páková apod.). Do této kategorie jsou zařazeny všechny brokovnice umožňující 3 a více výstřelů s použitím mechanického nabíjení. Maximální počet nábojů ve zbrani při řešení situace je 8 nábojů v zásobníku plus 1 v komoře.

3. Brokovnice ostatní (BOS)

Jedno a dvojranné brokovnice. Do této kategorie jsou zařazeny všechny brokovnice umožňující max. 2 výstřely bez nutnosti přebíjení. Maximální počet nábojů ve zbrani připravené k použití na začátku řešení situace jsou 2 náboje v komorách.

4. Úpravy zbraně

Úpravy zbraně směřující k její vyšší spolehlivosti nebo zvýšení životnosti zbraně jsou povoleny. Pokud se na zbrani vyskytnou pojistné mechanismy, mohou být upraveny pouze způsobem usnadňující jejich obsluhu, nebo snižující jejich hlučnost. Úpravy, které mají za následek snížení bezpečnosti zbraně, jsou zakázány.

5. Jmenovitě zakázané úpravy u všech divizí

Návleky na spoušť rozšiřující ji mimo obrys lučičku. Úpravy odstraňující nebo omezující pojistné mechanismy.

6. Střelivo

V rámci LOS je povoleno používat pouze střelivo povolené platnou právní úpravou pro daný druh zbraně. Není povoleno střelivo poškozující zařízení střelnice nebo jinak neodpovídající provoznímu řádu střelnice. Situace v závodě mají být stavěny tak, aby se daly řešit hromadnou střelou s drobnými broky birdshot (do průměru 3,5 mm) případně střelou s hrubými broky buckshot (max. 12 kusů v jedné náboji). Použití střeliva se střelou slug (jednotná střela) by mělo být vzhledem k obrannému zaměření spíše výjimečné a nemělo by překročit 10 % terčů v závodě.

7. Doplnky

Není-li v popisu situace řečeno jinak, smí být náboje pouze ve zbrani (či v zásobnicích), či v kapsách běžného oděvu. Nejvýše 6 nábojů smí být umístěno na držáku nábojů na zbrani. Zásobníky smí být pouze ve zbrani nebo v kapsách běžného oděvu.

O připuštění zbraní a doplňků do závodu rozhoduje vždy ředitel soutěže, jehož slovo je konečné. Neschválené zbraně a doplňky, pokud nejsou v rozporu s obecnými pravidly bezpečnosti, mohou být použity v závodě pouze tehdy, pokud s nimi bude závodník soutěžit mimo oficiální pořadí závodu.

Část Ic – technické požadavky na vybavení, definice platné pro větší kulovou zbraň

1. Puška samonabíjecí (PSA)

Dlouhá samonabíjecí zbraň dle platného zákona o zbraních.

Střelivo pro PSA:

Minimální ráže 5,45x39 mm a zároveň minimální energie 750 J a zároveň maximální energie 4000 J.

2. Osobní obranná zbraň (PDW)

Krátká samonabíjecí zbraň dle platného zákona o zbraních. Dále krátká i dlouhá samonabíjecí zbraň v ráži nesplňující min. limit energie střeliva pro ostatní divize.

Krátká zbraň musí být vybavena pažbou umožňující vedení střelby z ramene, která musí být pevně spojena se zbraní a je-li sklopná, musí být vyklopena.

Střelivo pro PDW:

Minimální ráže 7,62 mm a zároveň minimální energie 150 J a zároveň maximální energie 750 J.

3. Puška opakovací (POP)

Dlouhá opakovací zbraň dle platného zákona o zbraních.

Střelivo pro POP:

Minimální ráže 7,62 mm a zároveň minimální energie 150 J nebo ráže .22“ až 0.31“ a zároveň minimální energie 750 J. Maximální energie vždy 4000 J.

4. Úpravy zbraně

Úpravy zbraně směřující k její vyšší spolehlivosti nebo zvýšení životnosti zbraně jsou povoleny. Pokud se na zbraní vyskytují pojistné mechanismy, mohou být upraveny pouze způsobem usnadňující jejich obsluhu, nebo snižující jejich hlučnost. Úpravy, které mají za následek snížení bezpečnosti zbraně, jsou zakázány.

5. Jmenovitě zakázané úpravy u všech divizí

Návleky na spoušť rozšiřující ji mimo obrys lučičku. Úpravy odstraňující nebo omezující pojistné mechanismy.

6. Doplnky

Není-li v popisu situace řečeno jinak, smí být náboje pouze ve zbraní (či v zásobnících), či v kapsách běžného oděvu. Nejvýše 6 nábojů smí být umístěno na držáku nábojů na zbraní. Zásobníky smí být pouze ve zbraní nebo v kapsách běžného oděvu. Není požadováno skryté nošení zásobníků.

Pořadatel může omezit ráži z důvodu bezpečnosti, nepoškození vybavení střelnice a provozního řádu střelnice.

O připuštění zbraní a doplňků do závodu rozhoduje vždy ředitel soutěže, jehož slovo je konečné. Neschválené zbraně a doplňky, pokud nejsou v rozporu s obecnými pravidly bezpečnosti, mohou být použity v závodu pouze tehdy, pokud s nimi bude závodník soutěžit mimo oficiální pořadí závodu.

Část II. – Pravidla závodu

1. Registrace

Registrace na závod je prováděna elektronicky na stránkách závodu zadáním údajů nezbytných pro organizaci závodu. Při registraci osoby bez zbrojního průkazu postupuje registrující i organizátor závodu dle přílohy č. 8. Při osobní registraci se musí závodník pověřenému rozhodčímu předvést ve stavu, v jakém bude absolvovat závod, tedy umístění zbraně, se kterou bude střílet, použitou výstroj a předložit doklady ke zbraní. Pokud má rozhodčí pochybnosti o výstroji či bezpečnosti zbraně, provede příslušnou zkoušku popsanou v části I. V případě, že zkouška potvrdí pochybnosti rozhodčího, má závodník právo si upravit výstroj a absolvovat opakovanou zkoušku. Pokud neprojde ani opakovanou zkouškou, nesmí být připuštěn do závodu. V případě pochyb rozhodne ředitel závodu. Jestliže rozhodčí zjistí, že zbraň není bezpečná, nebo úpravy na ní snižují její bezpečnost, musí tuto zbraň vyloučit ze závodu.

2. Náhradní zbraň

V jednom závodě smí závodník v jedné divizi použít pouze zbraň předvedenou při registraci. Výjimečně může kvůli závadě použít, po předchozím schválení hlavním rozhodčím, jinou zbraň odpovídající divizi, ve které startuje. Obecně platí, že střelec smí přerušit závod před dalším startovním signálem, ale žádné již absolvované stanoviště nemůže znovu opakovat. Výjimku tvoří závažné důvody na právě probíhající nebo ukončené situaci, pro které rozhodčí usoudí, že střelec smí situaci znovu opakovat. Rozhodnutí je zcela v kompetenci rozhodčího a je konečné.

3. Účast ve více divizích

Žádný závodník nesmí v situaci nosit nebo současně používat více zbraní, aniž mu to bylo specificky přikázáno v propozicích závodu nebo popisu situace. Pokud závodník střílí dvěma zbraněmi ve dvou divizích, je povinen nahlásit, kterou divizi chce vyhodnotit do závodu. Zbraní té divize pak vždy střílí jako první v pořadí. Zbraní, která se ve své divizi nehodnotí, střílí jako druhou v pořadí a výsledek mu není započítáván do závodu ani do poháru LOS a kvalifikace na Mistrovství republiky. Na scoresheetech, pro divizi střílenou mimo závod, musí mít závodník uvedenu zkratku "MZ".

Výjimku tvoří standardní cvičení Losík, kde je možno startovat ve všech divizích bez omezení a v libovolném pořadí.

4. Připravenost závodníka

Před započítáním řešení situace je rozhodčí povinen se ujistit, že závodník rozumí způsobu řešení situace. Táže se: „Rozumíš situaci?“ („Do you understand the course of fire?“) Pokud závodník odpoví „NE“ („NO“), vysvětlí znovu situaci. Dále je závodník povinen řídit se povely uvedenými v části III. Startovní signál smí být zvukový, vizuální, nebo slovní. Rozhodnutí je na pořadateli. Jestliže není stanovena startovní pozice přímo v propozicích, pak obecně platí, že závodník stojí vzpřímeně čelem k terčům v uvolněném postoji, v případě závodu s krátkou zbraní má ruce volně podél těla a nedotýkají se zbraně, v ostatních případech drží zbraň v obou rukách, míří směrem do situace a pažba se dotýká těla na úrovni boků.

5. Připravenost zbraně

Závodníci musí začínat stanoviště se zbraní v pozici připravenosti ke střelbě odpovídající jejím vlastnostem. Pokud propozice nestanoví přesně připravenost zbraně, rozhodčí nijak nezasahuje, neboť závodník je vždy odpovědný za manipulaci se svou zbraní. Závodník nabíjí na povel „Nabij a připrav se!“.

Obvyklé stavy připravenosti zbraně:

A) Revolvery a karabiny s válcem na více nábojů:

- i. Jednočinné: kohout zcela spuštěný na prázdné komoře nebo, pokud má zbraň pojistný ozub, kohout spuštěný na nabitě komoře (zbraně s přenosovou pákou tvoří výjimku).
- ii. Dvojjčinné: kohout zcela spuštěný, všechny komory mohou být nabity.

B) Netradiční revolvery (např. revolvery fungující na „samočinném“ principu) podléhají pravidlům pro samonabíjecí pistole nebo případně dalším podmínkám stanoveným hlavním rozhodčím.

C) Samonabíjecí pistole, samonabíjecí puška a opakovací puška (pumpa a pákovka):

- i. Jednočinné (SA): komora nabitá, kohout natažený, vnější pojistka ve stavu zajištěno, nebo komora prázdná, kohout plně spuštěný a pojistka v libovolném stavu

- ii. „Dvojčinné“ (DA): komora nabitá (nebo prázdná), kohout zcela spuštěný nebo vypuštěný bicí mechanismus.
- iii. DA/SA: komora nabitá (nebo prázdná), kohout zcela spuštěný nebo vypuštěný bicí mechanismus.

Termínem „pojistka“ se označuje primární, viditelná páčka pojistky na zbrani (např. manuální pojistka na zbraních typu 1911). V případě pochybností rozhoduje v této věci s konečnou platností hlavní rozhodčí. Spuštění kohoutu pomocí spouště musí být provedeno bezpečně až do spodní polohy. U zbraní s vypouštěcí pákou či mechanismem smí být kohout či spoušťový mechanismus vypuštěn pomocí vypouštěcí páky či mechanismu. Střelecké situace mohou vyžadovat stavy připravenosti odlišné od stavu uvedených výše. V tomto případě musí být požadovaný stav zbraně jasně uveden v písemném popisu situace. Jestliže se u stavu zbraně požaduje, aby byla připravena s prázdnou komorou (nebo válcem), musí být závěr zbraně zcela v přední poloze (válec plně dovřený) a kohout, je-li jím zbraň vybavena, musí být zcela spuštěn.

Pro všechny zbraně používané v závodech LOS platí následující definice:

„Jednočinný/-á“ (SA) znamená, že stiskem spouště dochází k jediné činnosti (tzn. uvolnění kohoutu nebo úderníku).

„Dvojčinný/-á“ (DA) znamená, že stiskem spouště dochází k více než jedné činnosti (tzn. k natažení kohoutu nebo úderníku a k jeho následnému uvolnění).

„DA/SA“ znamená, že zbraň může být provozována v „jednočinném“ i „dvojčinném“ režimu.

O pozici připravenosti zbraně výjimečných typů rozhoduje rozhodčí. Musí však dodržet shodnost pozice připravenosti pro stejné typy zbraní.

6. Střelecké situace

Situace v LOS by měly v zásadě vždy vycházet z reálných sebeobraných situací se zbraní. Každá situace musí mít písemný popis, který musí obsahovat minimálně tyto informace:

- 1/ popis problému, který má střelec na situaci řešit
- 2/ počet terčů (neplatí pro tajnou situaci)
- 3/ procedura či způsob řešení (je-li předepsáno)

Smyslem je svazovat závodníka při řešení situace co nejméně. Procedury či předepsaná řešení by se proto měla používat co nejméně. Správný způsob řešení by měl vyplynout ze samotné situace. Před započítáním situace je rozhodčí povinen na každém stanovišti vysvětlit situaci a zároveň seznámit závodníky s podmínkami bezpečnosti na této situaci. Je-li stanovena procedura řešení, je závazná. Není-li dodržena, považuje se to za zcela chybné řešení situace a je penalizováno jako procedurální chyba.

Na tajné situaci rozhodčí pouze upozorní na způsob řešení v případě, že je to z hlediska bezpečnosti nutné. Na tajné situaci se propozice omezí na zdůraznění obecných pravidel řešení situací s upozorněním, že je závodník musí dodržet.

7. Krytí

Na závodech LOS je povinnost střílet vždy s krytím, pokud není určeno v popisu situace jinak. Rozlišují se tyto typy krytí:

- 1) Použití krytu
- 2) Krytí střelbou za pohybu (maximálně proti jednomu terči v danou chvíli)

Kryt může být označen zónou (přešlapové čáry, které definují prostor, kam až si střelec stoupnout při střelbě. Není-li řečeno jinak, je vnější okraj přešlapové čáry mezním místem, kam až může střelec položit jakoukoli část nohy a boty). Nekrytí je penalizováno jako procedurální chyba. Při vodorovném krytí musí být v případě závodu „krátká zbraň“ hrana dlaně nebo botka zásobníku či pažby revolveru, v ostatních případech lokty nejvýše na úrovni pomyslné spojnice středu řešeného terče a horní hrany krytu. Pokud je zbraň, resp. lokty výše, dostane závodník penalizaci za nekrytí. Při svislém krytí musí být při závodu jakékoliv zbraně spodní část těla závodníka (do pasu) v krytu, do úrovně pomyslné spojnice středu řešeného terče a boční hrany krytu. Horní část těla může být mimo kryt pouze v rozsahu vyžadující řešení daného terče. Pokud bude v případě závodu „krátká zbraň“ ruka svírající zbraň, v ostatních případech přední ruka před hranou krytu, která je blíže závodníkovi, dostane závodník penalizaci za nekrytí.

Dále platí zásada, že závodník řeší terče od bližšího ke vzdálenějšímu nebo v pořadí, ve kterém se mu odkrývají, pokud není stanoveno jinak. Pokud závodník řeší nejprve terč méně viditelný za krytem nebo vzdálenější a odkryje se proti dosud neřešenému terči, dostane penalizaci za nekrytí. Jestliže se závodník pohybuje před terčem, který není vyřešený, dostane penalizaci za nekrytí i v případě, že terč neřeší. Za řešený terč se považuje takový, na který byly vystřeleny minimálně 2 rány (nebo jiný počet daný popisem situace)

nebo v případě závodu „brokovnice“ jeden náboj typu slug nebo buckshot. Kovový terč se považuje za řešený, pokud leží nebo se nezvratně pohybuje k zemi.

Jestliže střelec řeší již řešený terč mimo kryt, je takový postup hodnocen jako zcela chybné řešení situace a je penalizován za každou hodnocenou ránu.

„Pohyb“ je definován jako kterákoli z těchto činností:

- více než jeden krok jakýmkoli směrem, nikoliv však přešlapování na místě.

Je-li k dispozici kryt, má jeho použití přednost před krytím palbou za pohybu. Je-li k dispozici kryt umožňující boční i horní krytí, musí střelec využít boční krytí. Pokud to vyžaduje bezpečnost nebo taktické vyřešení situace, může organizátor upravit povinnost krytí jinak. Vždy však musí tuto úpravu uvést v popisu situace a při briefingu.

8. Bezpečné zóny

Během závodu mohou nestřílející závodníci manipulovat se zbraní pouze na předem označených místech (bezpečná zóna). Na těchto místech se však nesmí manipulovat se střelivem ani zásobníky (rychlónabíječi).

9. Pohyb se zbraní

Normální stav zbraně, se kterou se zrovna nestřílí, je vybitá, bez zásobníku, vypuštěný kohout. V případě závodu „krátká zbraň“ je zbraň v pouzdře, v případě závodů větší kulová zbraň nebo brokovnice je buď v tašce, kufru nebo bezpečně přenášena. Pokud větší kulová zbraň nebo brokovnice umožňuje vystavit závěr, musí být tento vystaven nebo musí být do komory strčena tzv. vlaječka viditelně prokazující prázdnou komoru zbraně.

10. Rozhodčí

Rozhodčí o svém umístění na situaci rozhoduje sám. Musí však být takové, aby neohrozilo jeho bezpečnost. Pokud rozhodčí bezdůvodně omezí střelce při řešení situace, závodník má právo na opakování situace.

11. Diváci

Diváci ani ostatní závodníci nesmí rušit střelce na situaci při střelbě nebo při přípravě na ni. Ředitel závodu má právo dotyčně vykázat. Diváci a závodníci smí při pozorování soutěže stát pouze na vyhrazeném místě. Je v pravomoci ředitele závodu zde nařídít povinné používání ochrany zraku a sluchu. Nesmí mít u sebe zapnuté akustické přístroje (telefony, pagery atd.), aby jejich signál nemohl zmýlit závodníka.

12. „Suchý“ nácvik situace

Do střelecké situace nesmí nikdo vstoupit ani se v ní pohybovat bez předchozího svolení rozhodčího zařazeného na situaci nebo hlavního rozhodčího. Rovněž sdělování informací o tajné situaci závodníkovi, který ji ještě neabsolvoval, není dovoleno. Porušení je považováno za nesportovní chování a pokus o podvod a má za následek diskvalifikaci závodníka.

13. Úprava situace

Závodník si nesmí nijak upravovat situaci. Není-li závodník pro své tělesné dispozice schopen řešit situaci, smí požádat rozhodčího na situaci o výjimku. Rozhodnutí rozhodčího je plně na jeho uvážení a je konečné.

14. Bezpečné úhly

Hlaveň nesmí nikdy mířit mimo bezpečný úhel. Toto pravidlo není vyžadováno v případě, že:

- je zbraň v pouzdře, nebo
 - při tasení nebo ukládání zbraně do pouzdra na pokyn rozhodčího,
 - zbraň při závodu „brokovnice nebo větší kulová zbraň“ je bezpečně odnášena ze situace nebo bezpečně přenášena a míří nahoru nebo do země do vzdálenosti max. 1 m od závodníka (pořadatel může zpřesnit),
 - při přebíjení (odstraňování prázdných nábojnic) válce revolveru,
- za předpokladu, že se závodníkovy prsty nacházejí viditelně mimo prostor lučičku.

Jakékoliv porušení tohoto pravidla má za následek diskvalifikaci.

Na situaci musí být stanoveny a jasně označeny bezpečné úhly. S bezpečnými úhly musí být závodník vždy seznámen, a to při seznámení se situací, nejpozději však před počátkem řešení situace.

15. Náhodný výstřel

Náhodným výstřelem se rozumí:

- výstřel, který vyjde jindy nebo jiným směrem, než je předepsáno v pravidlech nebo propozicích (např. v pouzdře)
- výstřel před startovním signálem
- výstřel do země ve vzdálenosti menší než 3 metry od závodníka, s výjimkou střelby na papírový terč bližší než 3 metry od závodníka
- výstřel při přípravě na střeleckou situaci nebo v průběhu nabíjení, přebíjení nebo vybíjení zbraně
- výstřel, který vyjde při opravě závady
- výstřel, který nastane během předávání zbraně z jedné ruky do druhé
- výstřel, který nastane při pohybu, pokud se závodník nezabývá terčem.

Závodník, který způsobí náhodný výstřel, musí být rozhodčím co nejdříve zastaven.

16. Nebezpečná manipulace

Za nebezpečnou manipulaci se považuje zejména:

- manipulace se zbraní mimo střelecké stanoviště a bezpečnou zónu
- jakékoliv ohrožování sebe i jiné osoby zbraní
- upuštění nebo vypadnutí zbraně při řešení situace
- míření zbraní mimo bezpečné úhly
- manipulace se střelivem v bezpečné zóně
- míření na jakoukoliv část svého těla, vyjma tasení a ukládání zbraně na pokyn rozhodčího
- prst uvnitř lučičku v jinou chvíli, než při střelbě nebo vypouštění bicího mechanismu při nabíjení nebo vybíjení.

Pořadatel nebo rozhodčí může i jinou blíže nespecifikovanou manipulaci prohlásit za nebezpečnou. Tato informace musí být napsána v propozicích nebo popisu situace a rozhodčí s ní seznámí závodníky nejpozději při seznámení se situací.

Za činnost bezprostředně směřující k nebezpečné manipulaci může být rozhodčím uděleno napomenutí.

V případě, že dojde k vypadnutí prázdné zbraně mimo střeleckou situaci, musí být přivolán rozhodčí, který zbraň zvedne a bezpečným způsobem předá zpět závodníkovi.

17. Podvod, nespportovní chování

Činnost, kterou závodník získá neoprávněnou výhodu proti ostatním závodníkům, nerespektování pravidel a výroku rozhodčího na situaci.

18. Diskvalifikace

Diskvalifikace se uděluje za tyto prohřešky:

- podvod nebo pokus o podvod použitím nepředvedené zbraně.
- suchý nácvik situace v situaci.
- náhodný výstřel.
- nebezpečná manipulace
- druhé napomenutí
- nespportovní chování.

Diskvalifikovaný závodník nemá nárok na zařazení do celkového hodnocení a vrácení startovního. **Diskvalifikovaný závodník má zákaz nastoupit na jakoukoliv další situaci v jakékoliv divizi.** Je-li závodník diskvalifikován, je rozhodčí povinen odebrat mu všechny hodnotící lístky a zřetelně je označit písmeny „DQ“.

19. Přerušování řešení situace

Pokud nastane situace, která ohrožuje závodníka, rozhodčího nebo přihlížející, případně brání závodníkovi v dalším řešení situace, rozhodčí okamžitě zastaví střelbu zvoláním "STOP". Poté následuje buď reshoot (opakování situace), a to pokud se jednalo o přerušování z důvodu chyby rozhodčího, nefunkční časomíry, poškození terče apod. Případně dojde k diskvalifikaci závodníka, pokud došlo k závažnému porušení pravidel

bezpečnosti. V případě přerušení "tajné" situace nezaviněného závodníkem, má závodník právo na reshoot, přestože bude zvýhodněn proti ostatním závodníkům. Konečné rozhodnutí je vždy na hlavním rozhodčím. Jestliže závodník sám přeruší řešení situace, pak nemá nárok na reshoot.

20. Závada zbraně a střeliva

Jestliže zbraň nemůže být nabitá nebo vybita kvůli závadě, musí to závodník oznámit rozhodčímu. Ten rozhodne o dalším způsobu řešení závady, ale vždy tak, aby to neohrozilo soutěžící a diváky. Závada zbraně nezakládá důvod k opakování situace, což nevylučuje aplikaci postupu dle části II. bod 2.

21. Přebíjení zbraně

Pokud je závodník nucen během řešení situace dobít/přebít zbraň nebo odstranit závadu, může tak učinit následujícími způsoby:

- pokud je v krytu, přebije nebo odstraní závadu v krytu a kryt opouští se střelbyschopnou nabitou zbraní
- pokud je v pohybu mezi terčí, může začít přebíjet nebo řešit závadu mimo kryt, ale musí v pohybu pokračovat
- co nejrychleji se přesune do nejbližšího krytu a tam přebije nebo vyřeší závadu.

Nevynucené přebíjení musí být vždy provedeno v krytu, je-li k dispozici. Jestliže není k dispozici, je postupováno dle pravidel pro krytí. Rozhodčí nebo pořadatel může z bezpečnostních důvodů nebo z důvodu správného taktického postupu některé možnosti upravit jinak. Toto omezení musí být uvedeno v popisu situace a řečeno při briefingu.

22. Počet ran na situaci

Organizátor může využít také pohyblivé kryty terčů (posuvné, sklopné apod.), jejichž pohyb může být aktivován také střelbou. Střelba na tyto kryty se nezapočítává do maximálního počtu ran situace dle jednotlivých zbraní. Pokud bude situace výjimečně vyžadovat více ran, tj. včetně střelby na kryty, zahrne organizátor uvedené rány do min. počtu ran a výslovně je uvede v propozicích.

Závod „krátká zbraň“: každé stanoviště smí vyžadovat nejvýše 12 ran k ideálnímu vyřešení situace.

Závod „brokovnice“: každé stanoviště smí vyžadovat nejvýše 12 ran k ideálnímu vyřešení situace.

Závod „větší kulová zbraň“: každé stanoviště smí vyžadovat nejvýše 18 ran k ideálnímu vyřešení situace.

23. Nabitá zbraň

Zbraň je považována za nabitou, jestliže je do ní zasunut zásobník nebo je válec revolveru nabit a zaklopen nebo je-li ve zbrani jakýmkoliv způsobem zasunut náboj.

24. Povelý a činnost závodníka

Česky:

Anglicky:

Rozumíš situaci?

Do you understand the course of fire?

Závodník dá signál, zda situaci rozumí nebo ne.

Nabij a připrav se!

Load and make ready!

Závodník nabije zbraň do stavu připravenosti podle článku 5.

Připraven?

Are you ready?

Koncentruje se. Pokud ještě není připraven, dá signál rozhodčímu.

Pozor!

Stand by!

Zaujme startovní pozici a čeká bez pohybu na startovní signál. Jakýkoliv pohyb směrem ke zbrani, nebo pohyb po tomto povelu, který by závodníkovi mohl přinést výhodu, se považuje za procedurální chybu a je penalizován.

Jestliže si skončil, vybij zbraň a prázdnou ukaž! **If you are finished, unload and show clear!**

Vybíjí zbraň a ukáže rozhodčímu prázdnou komoru pistole či pušky, prázdný válec revolveru či revolverové karabiny.

Je-li zbraň prázdná, rána jistoty! **If clear, hammer down!**

U všech zbraní vyjma revolveru a revolverové karabiny dá ránu jistoty. V případě závodu „větší kulová zbraň“ nebo „brokovnice“ po ráně jistoty vystaví závěr do otevřené polohy u zbraní, kde je to možné, případně vsune vložku do zbraně a závěr může spustit.

Do pouzdra! **Holster!**

Uloží zbraň zpět do pouzdra nebo v případě závodu „větší kulová zbraň“ nebo „brokovnice“ bezpečně nese nebo položí zbraň či uloží do tašky a teprve poté se otočí od terčů směrem k divákům a odejde ze situace.

Střelnice volná! **Range is free!**

Rozhodčí jde hodnotit zásahy. Závodník kontroluje.

Střelnice obsazená! **Range is hot!**

Platí zákaz vstupu do situace.

Stop! **Stop!**

Závodník okamžitě zastaví střelbu.

Obecně se velí česky. Zahraničním závodníkům se velí anglicky.

25. Nerozhodný výsledek

Pokud je nutno odstranit nerozhodný výsledek, dotčení závodníci musí absolvovat jednu či více situací stanovených či vytvořených hlavním rozhodčím, dokud není určen vítěz. Výsledek rozstřelu se použije pouze k určení konečného pořadí těchto závodníků a nemá žádný vliv na jejich původní bodový výsledek ze závodu. Nerozhodný výsledek nesmí být odstraněn náhodnou volbou.

26. Protesty

Protesty ohledně vyhodnocení situace na každém stanovišti řeší na místě rozhodčí. Nesouhlas závodníka s vyhodnocením situace řeší hlavní rozhodčí. Jeho rozhodnutí je konečné. Na protest nemá nárok závodník, který:

- se osobně nezúčastní při hodnocení terčů
- podepsal vyhodnocení situace.

Protesty ohledně počítání výsledků se musí podat nejpozději patnáct minut po vyvěšení výsledků pro verifikaci a řeší je hlavní rozhodčí. Na pozdější protesty není brán zřetel.

27. Soulad propozic s pravidly

Propozice závodu nesmí být v rozporu s těmito pravidly. Pokud chce pořadatel nad rámec pravidel omezit střelivo nebo vybavení závodníků z důvodu bezpečnosti nebo provozního řádu střelnice, musí to uvést v propozicích závodu.

Část III. – Organizace závodů, hodnocení

1. Divize zbraní a kategorie při závodu „krátká zbraň“

Závodníci soutěží podle používané zbraně ve čtyřech divizích. Jedná se o divize:

PISTOLE

REVOLVER

MALÁ PISTOLE

MALÝ REVOLVER

Divize Pistole a Revolver mají kategorie: Civilista, Ozbrojené složky (policie, armáda apod.)

Je možno vyhlásit kategorii ženy, nováčci a další. O způsobu vyhlášení těchto kategorií rozhodne pořadatel.

V kategorii Civilista je závodník povinen používat běžný oděv, skrytě nošenou zbraň, výstroj a vybavení.

V kategorii Ozbrojené složky smí závodit pouze zaměstnanec ozbrojených složek. Pokud chce závodit v této kategorii, musí použít služební uniformu, protože pak smí použít speciální vybavení (taktická pouzdra atd.) a viditelně nošenou zbraň tak, jak to zákon neumožňuje běžným občanům.

Vyhlášení výsledků podle divizí a kategorií závodníků se řídí následujícími pravidly. První tři místa v divizi a kategorii se vyhlásí, pouze pokud se závodu zúčastní v dané divizi nebo kategorii 5 a více závodníků. Při účasti 4 až 3 závodníků se vyhlásí pouze první místo. Při účasti méně než 3 závodníků se nevyhlásí divize/kategorie vůbec a závodníci jsou hodnoceni dle následujících pravidel: Malá Pistole v Pistoli, Malý Revolver v libovolné divizi dle vůle závodníka, Revolver v Pistoli. Nesplnění minimálního počtu závodníků v divizi Pistole se nepředpokládá.

2. Divize zbraní a kategorie při závodu „brokovnice“

Závodníci soutěží podle používané zbraně ve třech divizích. Jedná se o divize:

BROKOVNICE SAMONABÍJECÍ

BROKOVNICE OPAKOVACÍ

BROKOVNICE OSTATNÍ

Je možno vyhlásit kategorii ženy, nováčci a další. O způsobu vyhlášení těchto kategorií rozhodne pořadatel.

Vyhlášení výsledků podle divizí a kategorií závodníků se řídí těmito pravidly. První tři místa v divizi a kategorii se vyhlásí, pouze pokud se závodu zúčastní v dané divizi nebo kategorii 5 a více závodníků. Při účasti 4 až 3 závodníků se vyhlásí pouze první místo. Při účasti méně než 3 závodníků se nevyhlásí divize/kategorie vůbec a závodníci jsou hodnoceni dle následujících pravidel: Brokovnice Ostatní v Brokovnici Opakovací, Brokovnice Opakovací v Brokovnici Samonabíjecí, Brokovnice Samonabíjecí bude mimo závod hodnocena v Brokovnici Opakovací.

3. Divize zbraní a kategorie při závodu „větší kulová zbraň“

Závodníci soutěží podle používané zbraně ve třech divizích. Jedná se o divize:

PUŠKA SAMONABÍJECÍ

OSOBNÍ OBRANNÁ ZBRAŇ

PUŠKA OPAKOVACÍ

Je možno vyhlásit kategorii ženy, nováčci a další. O způsobu vyhlášení těchto kategorií rozhodne pořadatel.

Vyhlášení výsledků podle divizí a kategorií závodníků se řídí těmito pravidly: První tři místa v divizi a kategorii se vyhlásí, pouze pokud se závodu zúčastní v dané divizi nebo kategorii 5 a více závodníků. Při účasti 4 až 3 závodníků se vyhlásí pouze první místo. Při účasti méně než 3 závodníků se nevyhlásí divize/kategorie vůbec a závodníci jsou hodnoceni dle následujících pravidel: Puška Opakovací v Pušce Samonabíjecí, Osobní Obranná Zbraň v Pušce Samonabíjecí, Puška Samonabíjecí v Osobní Obranné Zbrani.

4. Soutěž družstev

Na všech závodech LOS včetně MČR může pořadatel dle uvážení vyhlásit také Soutěž družstev. Způsob jejich organizace a hodnocení musí být předem stanoven v propozicích závodu.

Soutěže družstev jsou nad rámec pravidel LOS a nemají vliv na hodnocení pohárových závodů ani kvalifikaci na MČR LOS.

5. Terče a hodnocení

Terč musí co nejvíce odpovídat představám reálné sebeobrany. Terče mohou být papírové, kovové nebo jiné. Pořadatel je povinen před započítáním závodu seznámit závodníky se všemi druhy použitých terčů a neterčů. Papírový terč i neterč je vždy považován za průstřelný! Pokud to vyžaduje situace, může pořadatel prohlásit terče, neterče nebo obojí za neprůstřelné, vždy to však musí sdělit při briefingu situace.

6. Papírový terč

Musí být vždy opatřen třemi zónami (A, C, D) a musí být zřetelně označen (symbol zbraně, apod.). Není-li popisem situace řečeno jinak, hodnotí se v terči dvě nejlepší rány. V případě závodu „brokovnice“ se při střelbě nábojem typu slug započítává 1 nejlepší zásah a započítává se dvakrát. Jakýkoliv zásah, který se dotýká hranice zóny, se počítá jako vyšší platný zásah. Pokud dojde ke sporné situaci, řeší se systémem „ve prospěch závodníka“.

7. Kovový terč

Používají se kovové terče různých tvarů a velikostí a klasický Pepper-Popper. Kovové terče jsou bez zón. Jako vyřešený se hodnotí pouze zásahem střelou spadlý terč.

Při použití kovových terčů může pořadatel omezit druhy povolené munice. Pořadatel musí umístit kovové terče vždy tak, aby odražená střela nemohla závodníka ohrozit. Minimální vzdálenost střelby na kovové terče je pro pistolí a brokovnici 8 m a pro větší kulovou zbraň 40 m.

8. Kalibrace (neplatí pro závod „brokovnice“)

Hlavní rozhodčí musí zajistit kalibraci všech popperů před zahájením závodu nebo kdykoli v jeho průběhu, je-li to zapotřebí. Při počáteční kalibraci musí být každý popper nastaven tak, aby padl při zásahu do kalibrační zóny jedinou ranou ráže maximálně 9 mm Luger tovární výroby vystřelenou ze zbraně s délkou hlavně maximálně 125 mm. Jestliže v průběhu řešení situace popper po zásahu nepadne a závodník vznese námitku proti kalibraci, provede hlavní rozhodčí kontrolu kalibrace ráží maximálně 9 mm Luger tovární výroby vystřelené ze zbraně s hlavní délkou maximálně 125 mm. V tomto případě se nesmí před kontrolní kalibrací nikdo popperu ani jeho okolí nijak dotýkat či jej jinak ovlivnit. Poruší-li toto pravidlo některý z organizátorů závodu, musí závodník situaci opakovat. Poruší-li toto pravidlo závodník nebo jiná osoba, bude popper hodnocen jako nezasažený a zbytek situace se hodnotí tak, jak byl odstřílen. Jiné kovové terče než poppery se nekalibrují. Organizátor může dle svého uvážení pro kalibraci použít i slabší ráži a kratší hlaveň. V každém případě ale musí uvést zvolenou kalibrační ráži a zbraň v propozicích závodu.

9. Jiné terče (např. fototerče, pohyblivé terče)

Jsou povoleny i jiné náhradní terče, které však musí být před závodem závodníkům předvedeny.

Pokud se nejedná o padací terče, musí mít náhradní terč také 3 zóny. Pro takový terč platí stejná pravidla jako pro papírový terč.

10. Neterč

Neterč je simulací nezúčastněné osoby, nesmí být zasažen a musí být vždy odlišný od terče. U papírových neterčů se jakýkoli zásah do hodnocené zóny počítá jak zásah neterče. Na počtu zásahů v neterči nezáleží, počítá se počet zasažených neterčů. Je-li kolem hodnocené zóny perforace a další, již nehodnocená část neterče, tak zásah pouze této části nebude penalizován. Jestliže se terč a neterč překrývají nebo dotýkají, pak zásah, který zasáhne část terče i část neterče je hodnocen v obou.

11. Kryty

Kryt je obecně chápán jako neprůstřelná překážka. Jestliže nějaká střela prorazí nebo zasáhne kryt a následně zasáhne terč, pak se nepočítá do výsledku. Pokud je na stanovišti kryt simulující prostřelitelnou překážku, musí být jasně odlišen a závodníci s tím musí být předem seznámeni.

12. Jmenovité postihy (penalizace)

Papírové terče:

Zásah v zóně A (alfa) je hodnocen + 0 sec.

Zásah v zóně C (charlie) je hodnocen + 1sec.

Zásah v zóně D (delta) je hodnocen + 2sec.

Chybějící zásah v terči (miss-terč) + 5 sec. za každou hodnocenou ránu.

Nespadlý (stojící) kovový terč (miss-popper) +10 sec.

Zasažení neterče +10 sec. za každý zasažený neterč.

Nedodržení krytí + 3 sec. za každou hodnocenou ránu.

Zcela chybný postup při řešení situace + 3 sec. za každou hodnocenou ránu.

Pohyb směrem ke zbrani po povelu „Připravit se“ před startovním signálem + 3 sec.

Nezabývání se terčem + 3 sec. za každou nevystřelenou ránu (jde o úmyslné vynechání – neřešení terče, nikoliv nedodržení krytí).

13. Neschopnost dokončit stanoviště

Pokud závodník není schopen dokončit stanoviště, je mu každý nevyřešený terč hodnocen jako nezasažený.

Pokud závodník na dané situaci vůbec nevystřelil, je mu na této situaci započítán nekonečný čas – tedy 0 % ze situace. Rozhodčí dopíše do hodnotícího lístku velkou přeškrtnutou NULU. Je na rozhodnutí rozhodčího, zda umožní závodníkovi opakovat start na situaci.

14. Celkové hodnocení závodu

Aby bylo dosaženo vzájemné souměřitelnosti všech závodníků, je hodnocení provedeno na každé situaci jediným systémem – dosaženým časem závodníka, ke kterému jsou připočteny penalizace dle zásahů, případně procedur – tím je získán celkový čas situace – dále jen „CČS“.

Na každé situaci se CČS nejrychlejšího střelce na dané situaci označí jako referenční a je mu přiděleno 100 %.

Procenta všech ostatních střelců jsou pak dána vzorcem $100 \times (\text{CČS vítěze situace} / \text{CČS daného střelce})$.

Na konci závodu se procenta z jednotlivých situací všech závodníků sečtou a vítězí střelec s nejvyšším počtem dosažených procent. Pro účely vyhodnocení závodu se dále výsledek vítěze vydělí takovým koeficientem, aby vítěz měl 100 %, a výsledky všech ostatních se vydělí stejným koeficientem.

15. Organizace soutěží

V rámci LOS se organizují následující soutěže. Klubová soutěž LOS, Pohárová soutěž LOS a Mistrovství ČR LOS (MČR). Organizace soutěže je v kompetenci pořadatele, organizace a MČR je plně v kompetenci sdružení LEX. V průběhu určeného ročního období jsou výsledky Pohárových soutěží shromažďovány v Poháru LOS.

16. Klubový závod LOS

Pro tento typ závodu neplatí povinné podmínky uvedené dále v bodě 17. Předpokládá se nicméně dodržování pravidel LOS a to zejména všech bezpečnostních pravidel. Jde o závod náborového charakteru pro seznámení účastníků s podmínkami soutěží LOS. Výsledky klubových závodů se nepočítají do Poháru LOS a nejsou ani kvalifikací do MČR.

17. Pohárový závod LOS (pouze závody „krátká zbraň“)

Pro tento typ závodu platí následující závazné podmínky, které musí pořadatelé splnit:

- Závod musí mít minimálně 4 situace simulující reálnou obrannou situaci
- Organizátoři musí vložit na web www.loslex.cz minimálně 14 dní předem propozice závodu a nejpozději do 5 dnů po skončení závodu také výsledky závodu.
- Pokud závod obsahuje tajné situace, je pořadatel povinen uvést jejich počet v propozicích závodu.
- Rozhodčí musí být vyškoleni z pravidel LOS na školení pořádaném LEX.

- Kapacita závodu garantovaná organizátorem musí být minimálně 40 střelců. Skutečná účast může být nižší, avšak pro uznání závodu jako pohárového jej musí dokončit nejméně 20 střelců alespoň v jedné divizi.
- LEX si vyhrazuje právo schválit návrh jmenování hlavního rozhodčího.
- LEX si vyhrazuje právo kontrolovat prostřednictvím osoby pověřené ředitelem LOS dodržování výše uvedených podmínek, pravidel LOS a zásad obranné střelby. V případě nedodržení některé z těchto podmínek, má pověřená osoba právo rozhodnout o vyřazení závodu z Poháru LOS.
- Pohárový závod nesmí být vyhlášen v den konání Mistrovství ČR LOS.

18. Pohár LOS

- Každý ročník začíná 1. 9. předchozího a končí 31. 8. běžného roku.
- Procenta dosažená v každém závodu jsou přepočítána na body do poháru.
- Všechny výsledky z pohárových závodů z tohoto období jsou závodníkům započítány do Poháru LOS.
- Průběžné a konečné pořadí Poháru LOS počítá LEX na základě zaslaných výsledků Pohárových závodů LOS a uveřejňuje na www.loslex.cz.
- Do Poháru LOS se započítá pouze určitý počet nejlepších výsledků ze všech pohárových závodů konaných v celém ročníku:
 - počet nejlepších započítaných výsledků je 1/3 z celkového počtu pohárových závodů uskutečněných v daném ročníku do 30.6. Zaokrouhлено matematicky na jednotky.
 - Pokud vyjde počet započítávaných závodů nižší než 3, bude počet stanoven na 3.
 - Pokud bude celkový počet závodů menší než 3, nebo nebude-li mít žádný závodník odstříleny minimálně 3 závody v dané divizi, nebude Pohár LOS v dané divizi vyhlášen.
 - započítávané výsledky musí být dosaženy nejméně na dvou pětinach střelnic používaných v daném ročníku. Zaokrouhлено nahoru na celé jednotky.
- Výsledky pohárových závodů v Poháru LOS slouží zejména pro účely kvalifikace na MČR LOS.

19. Mistrovství ČR

MČR pořádá LEX nebo jím pověřený organizátor. Kvalifikační kritérium na MČR určí ředitel LOS nejpozději do 30. 5. MČR musí obsahovat minimálně 6 stanovišť.

20. Standardní cvičení (LOSík)

Standardní cvičení je sestava vždy stejných, kdekoliv reprodukovatelných situací a střeleckých postupů, které slouží k ověření střeleckých dovedností závodníků, bez ohledu na zbraně a vybavení, které používají. Standardní cvičení lze střílet ve více divizích současně.

21. Výkonnostní třída

Podle dosaženého výsledku je závodníkovi přiznána výkonnostní třída platná v ročníku, kdy ji dosáhl. Výkonnostní třídy podle dosažených procent ze závodu jsou stavena takto: 85 % – 100 % Master, 70 % – 84,99 % Expert, 55 % – 69,99 % Sharpshooter, 40 % – 54,99 % Marksman, méně než 40 % Novice.

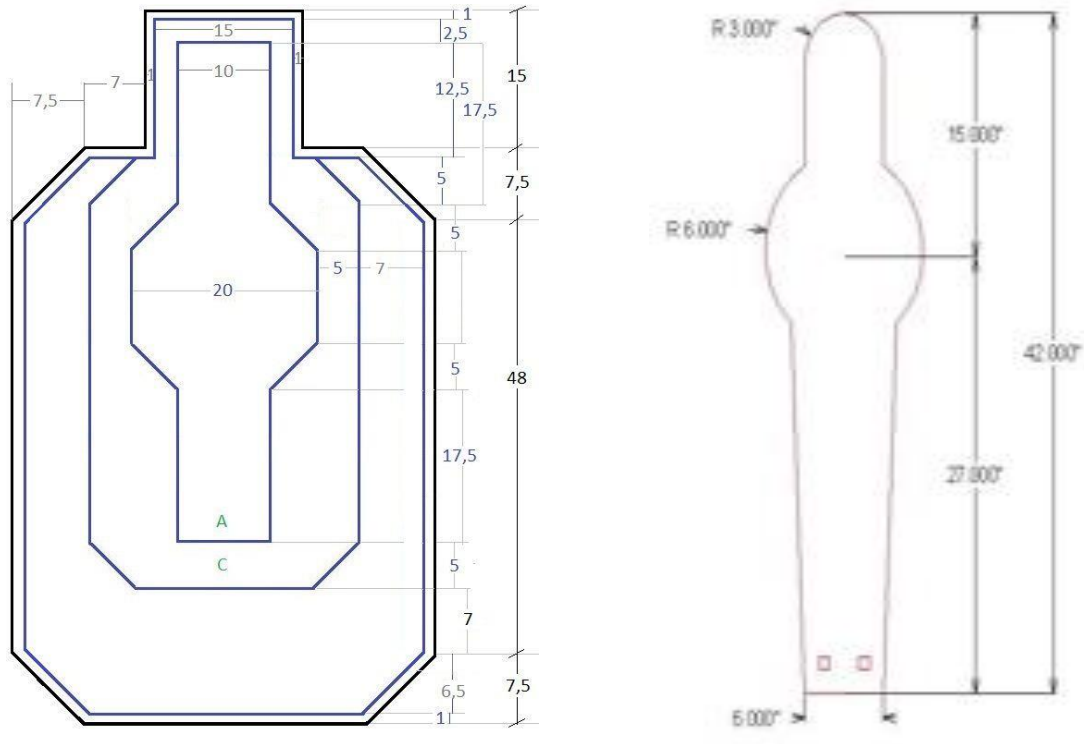
22. Výsledky závodu

Výsledky závodu musí být vždy vyhotoveny nejpozději na konci závodu. Není přípustné, aby se závodník dozvěděl o svém výkonu se zpožděním.

Příloha 1. - Příklady používaných terčů

V soutěžích LOS bývají nejpoužívanější tyto druhy terčů.

Lze samozřejmě používat i jiné terče, které odpovídají definici terče v části III. pravidel.



Příloha 2a. - Příklad Hodnotícího lístku – „krátká zbraň“

Číslo	Jméno:				Divize			Stage	
								1	
	PP	A	C	D	Miss Terč	Miss PP	Net	Proc	Napom.
T1									
T2									
T3									
T4									
T5									
T6									DQ
Σ									
Čas:					Podpis:				

Rozhodčí nebo zapisovatel zapíše po dostřelení střelce jeho výsledek do hodnotícího lístku.

Číslo – startovní číslo závodníka, bylo-li přiděleno u registrace

Jméno – Příjmení a Jméno závodníka

Divize – Divize, kterou střílí (Pi, Re, MPi, MRe)

Stage – situace, které se hodnotící lístek týká

Čas – čistý čas dosažený při střelbě

Podpis – podpis závodníka a souhlas s vyplněným hodnotícím lístkem

T1 až T6 – jednotlivé terče dle pořadí hodnocení

PP – sražený popper, gong či jiný kovový terč zasažený dle pravidel

A – zásah zóny ALFA

C – zásah zóny CHARLIE

D – zásah zóny DELTA

M-T – minutí terče

M-P – minutí poppera, gongu

NeT – zásah(y) neterče

Proc. – procedury (penalizace +3 sec)

Napom. – napomenutí

DQ – diskvalifikace ze závodu

Po vyplnění hodnotícího lístku rozhodčí nebo zapisovatel sečte počet PP, A, C, D, M-T a M-P a zapíše součty do spodního řádku k tomu určenému. Pak předloží hodnotící lístek závodníkovi ke kontrole a ten, pokud s ním souhlasí, tak jej podepíše v kolonce podpis.

Příloha 2b. - Příklad Hodnotícího lístku – „Brokovnice“ a „Puška“

Číslo	Jméno:				Divize			Stage	
								1	
	PP	A	C	D	Miss Terč	Miss PP	Net	Proc	Napom. DQ
T1									
T2									
T3									
T4									
T5									
T6									
T7									
T8									
T9									
Σ									
Čas:					Podpis:				

Rozhodčí nebo zapisovatel zapíše po dostřelení střelce jeho výsledek do hodnotícího lístku.

Číslo – startovní číslo závodníka, bylo-li přiděleno u registrace

Jméno – Příjmení a Jméno závodníka

Divize – Divize, kterou střílí (BSA, BOP, BOS, PSA, PDW, POP)

Stage – situace, které se hodnotící lístek týká

Čas – čistý čas dosažený při střelbě

Podpis – podpis závodníka a souhlas s vyplněným hodnotícím lístkem

T1 až T6 – jednotlivé terče dle pořadí hodnocení

PP – sražený popper, gong či jiný kovový terč zasažený dle pravidel

A – zásah zóny ALFA

C – zásah zóny CHARLIE

D – zásah zóny DELTA

M-T – minutí terče

M-P – minutí poppera, gongu

NeT – zásah(y) neterče

Proc. – procedury (penalizace +3 sec)

Napom. – napomenutí

DQ – diskvalifikace ze závodu

Po vyplnění hodnotícího lístku rozhodčí nebo zapisovatel sečte počet PP, A, C, D, M-T a M-P a zapíše součty do spodního řádku k tomu určenému. Pak předloží hodnotící lístek závodníkovi ke kontrole a ten, pokud s ním souhlasí, tak jej podepíše v kolonce podpis.

Příloha 3 - Příklad standardního cvičení – LOSík

Instrukce pro přípravu a průběh klasifikačního závodu LOSík.

Upozornění!

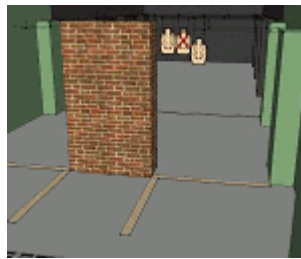
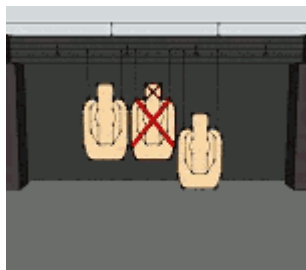
Střelcům, kteří zatím nemají zkušenost s akční střelbou, střelbou za pohybu ap., se doporučuje nejprve absolvovat trénink těchto dovedností pod dozorem zkušeného instruktora nebo rozhodčího.

LOSík jsou hodnocená standardní střelecká cvičení. Účelem těchto cvičení je získat nebo ověřit základní návyky pro bezpečnou manipulaci se zbraní a seznámit se s pokyny a povely rozhodčích, které jsou používány na soutěžích podle pravidel LOS.

Procvičují se též základní prvky střeleckých dovedností, jako je nabití zbraně, u zbraní s vnějším kohoutem vypouštění kohoutu, uložení zbraně do pouzdra, tasení zbraně ze skrytého nošení, střelba z místa obouruč, jednoruč silnou a slabou rukou, střelba za pohybu vpřed i vzad, vynucené přebití zbraně, taktické přebití zbraně, střelba v krytu ve stoje i v kleče, vybití a kontrola zbraně, rána jistoty a uložení zbraně do pouzdra.

Závod se dá odstřílet s minimálními nároky na střelnici a vybavení. Střelnice musí umožňovat střelbu z plochy a za pohybu. Terče jsou nepohyblivé. Pohybuje se střelec.

Dva nepohyblivé terče LOS se 3mi zásahovými zónami (A-alfa, C-charlie, D-delta) umístěné vedle sebe s rozstupem cca 1 m, uprostřed mezi nimi je umístěný neterč. Levý terč je horní hranou ramen ve výšce 150 cm, pravý terč je horní hranou ramen ve výšce 120 cm. Palebné linie jsou vyznačeny ve vzdálenosti 5 m a 10 a 15 m od terčů. Kryt vysoký nejméně 180 cm a široký nejméně 0,5 m je umístěný ve vzdálenosti 15 m od terčů. Kryt může mít vyznačené přešlapové linie.



Jednotlivá cvičení jsou rozdělená do tří skupin (situací):

Situace A (cvičení A-1 až A-6) – střelba na vzdálenost 5 m z místa obouruč, jednoruč silnou a slabou rukou.

Situace B (cvičení B-1 až B-3) – střelba na vzdálenost 5-10 m za pohybu vpřed i vzad, vynucené přebití zbraně.

Situace C (cvičení C-1 až C-3) – střelba na vzdálenost 15 m z krytu ve stoje a v kleče, taktické přebití zbraně.

Střelec potřebuje zbraň, vhodné pouzdro na skryté nošení a 2 zásobníky s minimální kapacitou 6 nábojů. Pro revolver stačí 1 rychlonabíječ na 6 nábojů. Střílí se ze skrytého nošení. Na celý závod je potřeba jen 36 nábojů. Na každém stanovišti potřebuje střelec 12 nábojů (na 2. a 3. stanovišti ve dvou zásobnících a na 1. případně v jednom zásobníku). Pro rychlý průběh je nutné, aby na každé stanoviště nastupoval střelec s naplněnými zásobníky případně rychlonabíječi.

Zbraň je na začátku každé situace nabitá s nábojem v komoře. Výjimkou jsou první situace na každém stanovišti (číslo 1, 7 a 10), kdy je zásobník ve zbraní, ale náboj není v komoře. Revolvery začínají vždy s náboji ve válci.

Po odstřelení každé situace dává střelec nabitou zbraň na povel rozhodčího do pouzdra. Na konci celého stanoviště střelec na povel ukáže prázdnou zbraň a po ráně jistoty dává nenabitou zbraň do pouzdra.

Závod lze odstřílet najednou nebo jej rozdělit na 3 samostatné etapy (Stanoviště A1 až C), aby střelci nemuseli dlouho čekat a stříleli častěji a s menšími přestávkami. Je vhodné mít připraveno více střeleckých stanovišť, aby mohlo střílet paralelně 2 i více střelců (střelci střílejí postupně při zachování bezpečnosti!).

Hodnocení zásahů: V zásadě platí, že při střelbě na tělo figury se hodnotí zásah „hlavy“ jako MISS! Na 3. stanovišti, kde se střílí 2 rány na hlavu. Před započítáním stringu se terče zalepí.

V situaci číslo C2 je vyžadováno „Taktické přebití“. Taktickým přebitím se rozumí takové přebití, při kterém zásobník uvolněný ze zbraně není vyhozen na zem, ale zůstává pod kontrolou střelce (např. je držen během následné střelby v ruce, umístěn do kapsy pouzdra apod.).

Pro průběh závodu platí pravidla LOS. Je naprosto nezbytné přísně dodržovat bezpečnostní zásady (manipulace se zbraní JEN na povel rozhodčího, mířit vždy jen směrem k terčům, dodržovat bezpečné úhly, předepsané procedury např. při tasaní, pohybu atd.).

Bezpečnost:

Po příchodu na střeliště:

1. Příchod na střelnici a stanoviště (střeliště) pouze s vybitou zbraní, uloženou v pouzdře, v transportním obalu (vak, kufr, atd.). Zbraň samovolně nevytahovat!
2. Instruktor určí místo a směr, kde je možné vyjmout zbraně z transportních obalů (vydá k tomu příslušné pokyny konkrétnímu střelci a ten se jimi řídí), instruktor a střelec provedou kontrolu nenabitého stavu a až poté může střelec zbraň vložit do pouzdra.
3. Pohyb po střelnici vždy s prázdnou zbraní, nabíjení pouze na palebné čáře na povel instruktora.
4. Po dokončení položky nebo vždy když to procedura vyžaduje, se za dohledu instruktora provede vybití a kontrola zbraně.

Obecně k bezpečnosti:

1. **Bezpečný úhel** - při nabíjení a po provedení nabití musí zbraň směřovat vždy do dopadového prostoru a to do té doby, než bude opět provedeno vybití a kontrola. Věnovat zvláštní pozornost, aby nedocházelo k míření nad horní hrany valů, převážně při pohybu a manipulaci se zbraní!
2. **Prst** - střílející prst může být na spoušti pouze při vědomé střelbě na cíl. V ostatních případech bude vždy zřetelně mimo spoušť a lučík. Prst bude mimo spoušť při pohybu se zbraní (neplatí při střelbě za pohybu), při změně střelecké polohy, nebo při manipulaci se zbraní (nabíjení, přebíjení, odstraňování závady, vybíjení).
3. **Přesun do krytu** – při položce C1 se střelec přesouvá do krytu, kdy běží z linie 5 m dozadu na linii 15 m, při tomto přesunu je zbraň v pouzdře a zbraň lze tasit až po otočení střelce k terčům, v žádném případě nemíří mimo bezpečný úhel a ani na střelce, který ji drží. Nabití do komory proběhne až v krytu bezpečně směrem k terčům.

Seznam jednotlivých stringů na LOSíku:

Číslo situace	Stanoviště A: 5 metrů, 12 ran (lze v jednom zásobníku)
1.	Pistole startuje s prázdnou komorou Tasení, 1 rána na T1 (1r)
2.	Tasení, 1 rána na T1 (1r)
3.	Zbraň v obou rukách stažená u těla Na signál „zapíchnout“ na terč a po 2 ranách na T2 (2r) Pětiranný revolver dobít.
4.	Tasení silnou rukou a po 2 ranách na T1 silnou rukou (2r) Dle nutnosti dobít.
5.	Zbraň ve slabé ruce směrem k terčům stažená u těla, po 2 ranách na T2 slabou rukou (2r) Pětiranný revolver dobít.
6.	Tasení, po 2 ranách na T1 a T2 (4r)
Číslo situace	Stanoviště B: 5 až 10 metrů, 12 ran (ve dvou zásobnících 6 + 6 nábojů)
1.	Pistole startuje s prázdnou komorou Na 10ti metrech tasit a za plynulou chůzi k terčům po 2 ranách na T1 a T2, zastavit před linií 5 metrů (4r) - je vyžadována střelba bez zastavení tj. za pohybu Pětiranný revolver dobít.
2.	V pistoli max. 2 náboje. Střelec zády k terčům, na signál otočit směrem k terčům, tasit, po 2 ranách na T1, přebít ze záchyty a po 2 ranách na T2 (4r) - zásobník nebo klip s náboji může při přebíjení vypadnout ze zbraně na zem Revolver bez rychlonabíječů či klipů dobíjí po 2r. na T1 pouze 2 náboje nutné k vyřešení T2. Pětiranný revolver dobít.
3.	Na 5 metrech tasit a za couvání po 2 ranách na T1 a T2, zastavit před linií 10ti metrů (4r.) - je vyžadována střelba bez zastavení tj. za pohybu
Číslo situace	Stanoviště C: 15 metrů, 12 ran (v prvním zásobníku 7 a ve druhém 5 nábojů)
1.	Pistole startuje s prázdnou komorou Start na 5 metrech, přesun za kryt, tasit a z libovolné strany s krytím po 2r. do těla T1 a T2 (4r) Pětiranný revolver dobít.
2.	Tasit za krytem, s krytím z jedné strany po 2r. na první odkrývající se terč, takticky přebít a z druhé strany po 2r. na první odkrývající se terč (4r) – zásobník (revolverové klipy či nábojnice) vyjmuté při přebíjení ze zbraně musí zůstat u střelce (v ruce, kapse, držáku apod.). Pětiranný revolver dobít.
3.	Tasit za krytem, zakleknout a s krytím z libovolné strany po 2r. na HLAVU T1 a T2 (4r)

Příloha 4 - Příklad standardního cvičení – Brokový LOSík

Instrukce pro přípravu a průběh klasifikačního závodu LOSík.

Upozornění!

Střelcům, kteří zatím nemají zkušenost s akční střelbou, střelbou za pohybu ap., se doporučuje nejprve absolvovat trénink těchto dovedností pod dozorem zkušeného instruktora nebo rozhodčího.

LOSík jsou hodnocená standardní střelecká cvičení. Účelem těchto cvičení je získat nebo ověřit základní návyky pro bezpečnou manipulaci se zbraní a seznámit se s pokyny a povely rozhodčích, které jsou používány na soutěžích podle pravidel LOS.

Procvičují se též základní prvky střeleckých dovedností, jako je nabití zbraně, střelba z místa ve stoje, v kleče a v leže, střelba za pohybu vpřed i vzad, přebití zbraně, střelba z krytu, vybití a kontrola zbraně, rána jistoty a uvedení zbraně do bezpečného stavu.

Závod se dá odstřílet s minimálními nároky na střelnici a vybavení. Střelnice musí umožňovat střelbu z plochy a za pohybu. Terče jsou nepohyblivé. Pohybuje se střelec.

10 kovových terčů umístěných vedle sebe v jedné řadě takto (z leva): 3 popry, 4 gongy a 3 popry. Mezera mezi terči je cca 0,5 m.

Palebné linie jsou vyznačeny ve vzdálenosti 5 m a 10 a 15 m od terčů. Kryt vysoký nejméně 180 cm a široký nejméně 0,5 m je umístěn ve vzdálenosti 15 m od terčů. Kryt může mít vyznačené přešlapové linie.

Jednotlivá cvičení jsou rozdělena do tří skupin (situací):

Situace A (cvičení A-1 až A-4) – střelba na vzdálenost 10 m z místa ve stoje a v leže.

Situace B (cvičení B-1 až B-3) – střelba na vzdálenost 10-15 m za pohybu vpřed i vzad, v kleče.

Situace C (cvičení C-1 až C-3) – střelba na vzdálenost 15 m z krytu ve stoje, dobití zbraně.

Střelec potřebuje zbraň, vhodné pouzdro na přenášení, případně komorovou vlaječku pro signalizaci vybité zbraně. Náboje pro dobíjení v kapse. Na celý závod je potřeba jen 30 nábojů. Na každém stanovišti potřebuje střelec 10 nábojů.

Zbraň je na začátku každé situace nabitá, s nábojem v komoře, zajištěná. Výjimkou jsou první situace na každém stanovišti (číslo 1), kdy je zbraň bez náboje v komoře, popřípadě zcela prázdná.

Po odstřílení každé situace dává střelec nabitou zbraň na povel rozhodčího do pouzdra. Na konci celého stanoviště střelec na povel ukáže prázdnou zbraň a po ráně jistoty dává nenabitou zbraň do pouzdra.

Na třetí situaci se střílí s využitím svislého krytu a terče se řeší tak jak se postupně odkrývají. Za řešení terčů v nesprávném pořadí se udělí penalizace 3 sekundy za každou ránu.

Všechny drily jsou na omezený a předepsaný počet ran. V případě minutí terče není možno opravovat. Takto shozený terč se nepočítá jako vyřešený.

Na konci celé situace střelec na povel rozhodčího ukáže prázdnou zbraň a po ráně jistoty dává vybitou zbraň do pouzdra nebo odloží do držáku.

Hodnocení zásahů. V zásadě platí, že se hodnotí shozený kovový terč. Neshozený terč je vyhodnocen jako MISS a uděluje se za něj 10 sekund penalizace! Po každé situaci se terče zvedají.

Bezpečnost:

Po příchodu na střeliště:

5. Příchod na střelnici a stanoviště (střeliště) pouze s vybitou zbraní, uloženou v transportním obalu (vak, kufr, atd.). Zbraň samovolně nevytahovat!
6. Instruktor určí místo a směr, kde je možné vyjmout zbraně z transportních obalů (vydá k tomu příslušné pokyny konkrétnímu střelci a ten se jimi řídí), instruktor a střelec provedou kontrolu nenabitého stavu a dohlédnou na vystavení závěru a popř. vložení komorové vlaječky. Až poté může střelec zbraň odložit na stanoveného místo, do té doby musí zbraň směřovat do určeného bezpečného prostoru.

7. Protože po bodu 2. je již provedena kontrola zbraně a ta tedy není nabita, lze ji potom přenášet a odkládat tak, aby hlaveň nesměřovala na ostatní osoby, ale může směřovat mimo bezpečný prostor (nahoru, dolů, případně do strany do valu).
8. Pohyb po střelnici vždy s prázdnou zbraní, nabíjení pouze na palebné čáře na povel instruktora.
9. Po dokončení položky, nebo vždy když to procedura vyžaduje, se za dohledu instruktora provede vybití a kontrola zbraně.

Obecně k bezpečnosti:

4. **Bezpečný úhel** - při nabíjení a po provedení nabití musí zbraň směřovat vždy do dopadového prostoru a to do té doby, než bude opět provedeno vybití a kontrola. Věnovat zvláštní pozornost, aby nedocházelo k míření nad horní hrany valů, převážně při pohybu a manipulaci se zbraní! Před startovním signálem je zbraň v ponosu a směřuje do valu.
5. **Prst** - střílející prst může být na spoušti pouze při vědomé střelbě na cíl. V ostatních případech bude vždy zřetelně mimo spoušť a lučík. Prst bude mimo spoušť při pohybu se zbraní (neplatí při střelbě za pohybu), při změně střelecké polohy, nebo při manipulaci se zbraní (nabíjení, přebíjení, odstraňování závady, vybíjení).
6. **Zajišťování** – zajišťovat pojistku vždy před každou položkou, při manipulaci, při pohybu se zbraní, po dokončení každé položky. Není potřeba zajišťovat při přebíjení (ale prst bude mimo spoušť).
7. **Přesun do krytu** – při položce C1 se střelec přesouvá do krytu, kdy běží s prázdnou zbraní z linie 10 m dozadu na linii 15 m, při tomto přesunu je komora zbraně prázdná a závěr v přední poloze, v žádném případě nemíří mimo bezpečný úhel a ani na střelce, který ji drží. Nabití do komory proběhne až v krytu bezpečně směrem k terčům.

Seznam jednotlivých stringů na Brokovém LOSíku:

Situace	Stanoviště A: 10 m, 6 Poprů, 4 gongy
1.	Zbraň v ponosu u pasu zcela prázdná . Nabít 1 náboj, 1 rána na Poper
2.	Dobít 2 náboje, zbraň v ponosu u pasu, náboj v komoře, zajištěno . 2 rány na 2 Popery.
3.	Dobít 1 náboj, zbraň v ponosu u pasu, náboj v komoře, zajištěno . 1 rána na 1 Popr, dobít 2 náboje a 2 rány na 2 Popry.
4.	Dobít 4 náboje, zbraň v ponosu u pasu, náboj v komoře, zajištěno , střelec stojí u podložky. Zalehnout a vleže 4 rány na 4 gongy.
Situace	Stanoviště B: 10 až 15 m
1.	Zbraň v ponosu u pasu, ve zbrani 2 náboje, prázdná komora , střelec stojí vedle krytu na 15 m. Na signál dobít 2 náboje za pohybu vpřed, zakleknout a v kleče 4 rány na 4 gongy, dobíjet je nutno za pohybu, střelba možná kdekoliv mezi liniemi 10 a 15 m.
2.	Zbraň u pasu, nabitá 6 nábojů, náboj v komoře, zajištěno , na 10 m čelem k terčům. Natáhnout závěr a za couvání 3 rány na 3 Popry zastavit před linií 15ti metrů - vyžadována střelba za pohybu.
3.	Zbraň u pasu, náboj v komoře, zajištěno , střelec stojí na 15 m. Za chůze vpřed 3 rány na 3 Popry zastavit před linií 10ti metrů - vyžadována střelba za pohybu.
Situace	Stanoviště C: 15 až 10 m
1.	Zbraň u pasu, 5 nábojů ve zbrani, prázdná komora, zavřený závěr , na 10 m čelem k terčům. Přesun za kryt na 15 m (pozor na úhly), v krytu natáhnout závěr a z libovolné strany krytu 3 rány na 3 Popry postupně, jak se odkrývají.
2.	Zbraň u pasu, 2 náboje ve zbrani, náboj v komoře, zajištěno , střelec stojí za krytem na 15 m Z druhé strany krytu (opačné než u drilu 1.) 3 rány na 3 Popry postupně, jak se odkrývají, kdykoliv během řešení dobít 1 náboj (dle úvahy střelce).
3.	Zbraň u pasu, 2 náboje ve zbr., náboj v komoře zajištěno , střelec na 15 m za barierou z libovolné strany krytu 2 rány na 2 gongy postupně jak se odkrývají Dobít 2 náboje a 2 rány na další 2 gongy z druhé strany krytu postupně, jak se odkrývají.

Příloha 5 - Příklad standardního cvičení – Puškový LOSík

Instrukce pro přípravu a průběh klasifikačního závodu LOSík.

Upozornění!

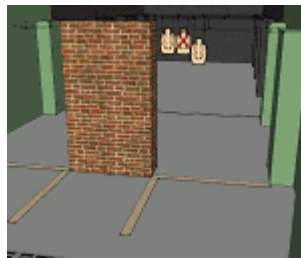
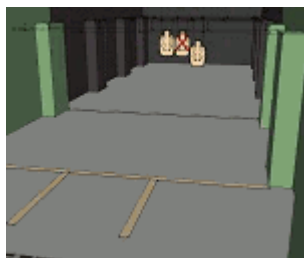
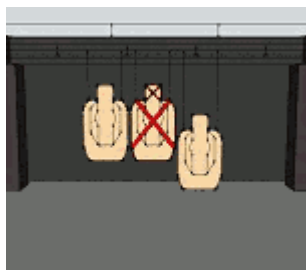
Střelcům, kteří zatím nemají zkušenost s akční střelbou, střelbou za pohybu ap., se doporučuje nejprve absolvovat trénink těchto dovedností pod dozorem zkušeného instruktora nebo rozhodčího.

LOSík jsou hodnocená standardní střelecká cvičení. Účelem těchto cvičení je získat nebo ověřit základní návyky pro bezpečnou manipulaci se zbraní a seznámit se s pokyny a povely rozhodčích, které jsou používány na soutěžích podle pravidel LOS.

Procvičují se též základní prvky střeleckých dovedností, jako je nabití zbraně, střelba z místa ve stoje, v kleče a v leže, střelba za pohybu vpřed i vzad, vynucené přebití zbraně, taktické přebití zbraně, střelba z krytu, vybití a kontrola zbraně, rána jistoty a uvedení zbraně do bezpečného stavu.

Závod se dá odstřílet s minimálními nároky na střelnici a vybavení. Střelnice musí umožňovat střelbu z plochy a za pohybu. Terče jsou nepohyblivé. Pohybuje se střelec.

Dva nepohyblivé terče LOS se 3mi zásahovými zónami (A-alfa, C-charlie, D-delta) umístěné vedle sebe s rozstupem cca 1 m, uprostřed mezi nimi je umístěný neterč. Levý terč je horní hranou ramen ve výšce 150 cm, pravý terč je horní hranou ramen ve výšce 120 cm. Palebné linie jsou vyznačeny ve vzdálenosti 20 m a 40 m od terčů. Kryt vysoký nejméně 180 cm a široký nejméně 0,5 m je umístěný ve vzdálenosti 40 m od terčů. Kryt může mít vyznačené přešlapové linie.



Jednotlivá cvičení jsou rozdělená do tří skupin (situací):

Situace A (cvičení A-1 až A-6) – střelba na vzdálenost 20 m z místa ve stoje, v kleče a vleže.

Situace B (cvičení B-1 až B-3) – střelba na vzdálenost 20-40 m za pohybu vpřed i vzad, vynucené přebití zbraně.

Situace C (cvičení C-1 až C-3) – střelba na vzdálenost 40 m z krytu ve stoje a v kleče, taktické přebití zbraně.

Střelec potřebuje zbraň (mechanická mířidla, nebo optický zaměřovač), 2 zásobníky s kapacitou minimálně 8 ran, ochrana zraku a sluchu, popruh (doporučeno) a komorová vlaječka (doporučeno, pokud nelze vystavit otevřený závěr, tak povinně). Na celý závod je potřeba 48 nábojů. Na každém stanovišti potřebuje střelec 16 nábojů (ve dvou zásobnících). Pro rychlý průběh je nutné, aby na každé stanoviště nastupoval střelec s naplněnými zásobníky.

Zbraň je na začátku každé situace nabitá, zajištěná. Výjimkou jsou první situace na každém stanovišti (číslo 1), kdy je zásobník ve zbraní, ale náboj není v komoře, popřípadě i bez vloženého zásobníku.

Po odstřílení každé situace střelec vždy provede zajištění zbraně. Na konci celého stanoviště střelec na povel ukáže prázdnou zbraň a po ráně jistoty buď vloží komorovou vlaječku, nebo dá závěr do polohy vzadu a dává vybitou zbraň do pouzdra nebo odloží do držáku.

Závod lze odstřílet najednou nebo jej rozdělit na 3 samostatné etapy (Stanoviště 1 až 3), aby střelci nemuseli dlouho čekat a stříleli častěji a s menšími přestávkami. Je vhodné mít připraveno více střeleckých stanovišť, aby mohlo střílet paralelně 2 i více střelců (střelci střílejí postupně při zachování bezpečnosti!).

V situaci číslo C2 je vyžadováno „Taktické přebití“. Taktickým přebitím se rozumí takové přebití, při kterém zásobník uvolněný ze zbraně není vyhozen na zem, ale zůstává pod kontrolou střelce (např. je držen během následné střelby v ruce, umístěn do kapsy pouzdra apod.).

Pro průběh závodu platí pravidla LOS. Je naprosto nezbytné přísně dodržovat bezpečnostní zásady (manipulace se zbraní JEN na povel rozhodčího, mířit vždy jen směrem k terčům, dodržovat bezpečné úhly, předepsané procedury např. při tasení, pohybu atd.).

Všechny drily jsou na omezený a předepsaný počet ran. V případě minutí terče není možno opravovat. Na situaci C se střílí s využitím svislého krytu a terče se řeší tak, jak se postupně odkrývají. Za řešení terčů v nesprávném pořadí se udělí penalizace 3 sekundy za každou ránu.

Bezpečnost

Po příchodu na střeliště:

1. Příchod na střelnici a stanoviště (střeliště) pouze s vybitou zbraní, uloženou v transportním obalu (vak, kufr, atd.). Zbraň samovolně nevytahovat!
2. Instruktor určí místo a směr, kde je možné vyjmout zbraň z transportních obalů (vydá k tomu příslušné pokyny konkrétnímu střelci a ten se jimi řídí), instruktor a střelec provedou kontrolu nenabitého stavu a dohlédnou na vystavení závěru a popř. vložení komorové vlaječky. Až po té může střelec umístit zbraň s popruhem na sebe, nebo ji odložit, do té doby musí zbraň směřovat do určeného bezpečného prostoru.
3. Protože po bodu 2. je již provedena kontrola zbraně a ta tedy není nabita, lze ji potom přenášet a odkládat tak, aby hlaveň nesměřovala na ostatní osoby, ale může směřovat mimo bezpečný prostor (nahoru, dolů, případně do strany do valu).
4. Pohyb po střelnici vždy s prázdnou zbraní, nabíjení pouze na palebné čáře na povel instruktora.
5. Po dokončení položky, nebo vždy když to procedura vyžaduje, se za dohledu instruktora provede vybití a kontrola zbraně.

Obecně k bezpečnosti:

1. **Bezpečný úhel** - při nabíjení a po provedení nabití musí zbraň směřovat vždy do dopadového prostoru a to do té doby, než bude opět provedeno vybití a kontrola. Věnovat zvláštní pozornost, aby nedocházelo k míření nad horní hrany valů, převážně při pohybu a manipulaci se zbraní! Před startovním signálem je zbraň v ponosu a směřuje do valu.
2. **Prst** - střílející prst může být na spoušti pouze při vědomé střelbě na cíl. V ostatních případech bude vždy zřetelně mimo spoušť a lučík. Prst bude mimo spoušť při pohybu se zbraní (neplatí při střelbě za pohybu), při změně střelecké polohy, nebo při manipulaci se zbraní (nabíjení, přebíjení, odstraňování závady, vybíjení).
3. **Zajišťování** – zajišťovat pojistku vždy před každou položkou, při manipulaci, při pohybu se zbraní, po dokončení každé položky. Není potřeba zajišťovat při přebíjení (ale prst bude mimo spoušť).
4. **Přesun do krytu** – při položce C1 se střelec přesouvá do krytu, kdy běží s prázdnou zbraní z linie 20 m dozadu na linii 40 m, při tomto přesunu je zbraň prázdná (řádně zkontrolovaná), zajištěná a v žádném případě nemíří mimo bezpečný úhel a ani na střelce, který ji drží. Nabití proběhne až v krytu bezpečně směrem k terčům.

Seznam jednotlivých stringů na Puškovém LOSíku:

Stanoviště A: 20 metrů, 2 zásobníky po 8 nábojích			
Situace	Startovací poloha:	Stav zbraně:	Procedura
1.	Ve stoje	Bez náboje v komoře, zásobník ve zbrani	1 rána na T1 (levý terč), zajistit.
2.	Ve stoje	Náb. v komoře, zajištěno	1 rána na T1 (levý terč), zajistit.
3.	Ve stoje	Náb. v komoře, zajištěno	2 rány na T2 (pravý terč), zajistit.
4.	Ve stoje	Náb. v komoře, zajištěno	Zakleknout, po 2 ranách na každý z terčů (celkem 4 r), zůstat klečet, doplnit kapacitu zbraně, zajistit.
5.	V kleku	Náb. v komoře, zajištěno	V kleku 2 rány na tělo T1, zalehnout, vleže 2 rány na hlavu T2.
6.	Vleže	Náb. v komoře, zajištěno	Vleže 2 rány na hlavu T1, zakleknout, 2 rány na tělo T2, vybít a zkontrolovat zbraň.
Stanoviště B: 20 až 40 metrů, 2 zásobníky po 8 nábojích			
Situace	Startovací poloha:	Stav zbraně:	Procedura
1.	Ve stoje	Bez náboje v komoře, zásobník ve zbrani	Ze 40 m za pohybu vpřed po 2 ranách na každý z terčů (celk. 4r), zajistit, sprint vpřed na linii 20 m, zakleknout, po 1 ráně na každý z terčů (celkem 2r), zajistit a vstát.
2.	Ve stoje	Náb. v komoře, zajištěno	Na 20 m z místa 2 rány na jeden terč, nucené přebítí za pohybu do strany, za pohybu do strany 2 rány na druhý terč, zajistit.
3.	Ve stoje	Náb. v komoře, zajištěno	Na 20 m zakleknout, po 1 ráně na každý z terčů (celkem 2 r), vstát, za pohybu vzad po 2 ranách na každý z terčů (celkem 4 r), vybít a zkontrolovat zbraň.
Stanoviště C: 40m metrů			
Situace	Startovací poloha:	Stav zbraně:	Procedura
1.	Ve stoje	Prázdná a bez zásobníku	Přesun z 20 m do krytu na 40 m, v krytu směrem k terčům nabít a z libovolné strany s krytím po 2 ranách na každý z terčů (celkem 4r), zajistit
2.	Ve stoje	Náb. v komoře, zajištěno	Z jedné strany krytu 2 rány na terč, z druhé strany 2 rány na druhý terč, v krytu takticky přebítí, z kleku znovu z každé strany po 2 ranách na terče (celkem v položce 8 r), zajistit a vstát
3.	Ve stoje	Náb. v komoře, zajištěno	Zalehnout na libovolnou stranu krytu a vleže po 2 ranách na hlavy terčů (celkem 4 r), vybít a zkontrolovat zbraň

Příloha 6 – zásady stavby situací

Základní zásady jsou: bezpečnost, obrannost, sportovní souměřitelnost, metodika řešení, postup pro tajnou situaci

BEZPEČNOST

Situace musí být postavena tak, aby z vymezeného prostoru umožňovala střílet všechny terče bez porušení bezpečnosti. Všechny terče musí být umístěny tak, aby byly řešitelné bez porušení bezpečného úhlu. Velmi důrazně se doporučuje, aby terče nebyly řešitelné pouze těsně před hranicí bezpečného úhlu. Stav zbraně může být obecně libovolný, ale vždy bezpečný vzhledem ke startovní poloze a pozici, kde je zbraň tažena z pouzdra. Polohy při střelbě musí být zvoleny takové, aby při jejich standardním provedení nehrozilo porušení bezpečnosti (např. nelze střelce nutit střílet z čehokolí, co nestojí pevně na zemi a hrozí reálné riziko pádu apod.). Pohyb by měl být úměrný kvalitě povrchu a podmínkám střelnice. Nelze např. požadovat couvání mezi pařezy, zalehávání mezi větve apod.

OBRANNOST

Situace by vždy (výjimkou je závod střeleckých cvičení, kdy je toto nutné uvést v propozicích) měly vycházet z možné reálné situace. Je zřejmé, že pohyb dopředu obecně moc obranný není. Přesto jej lze použít, ale musí tomu odpovídat legenda k situaci, případně musí z důvodu bezpečnosti či prostorových dispozic střelnice nahrazovat pohyb do strany či dozadu. Situace by měla vybízet k využití krytu. Pokud je kryt použit, měl by vybízet k bočnímu krytí. Maximálně 10 % terčů v závodu "krátká zbraň" smí být ve vzdálenosti nad 15 metrů od místa, ze kterého na ně lze střílet.

SPORTOVNÍ SOUMĚŘITELNOST

Situace by vždy měla být pro všechny střelce co nejvíce souměřitelná, nejlépe úplně. Není tedy přípustné, aby první střelec vešel do situace, musel vyhledávat terče a ostatní střelci z jeho pohybu a střelby mohli dovodit, kde jsou umístěny terče, které nevidí. Symboly použité na terčích musí být z místa střelby viditelné a jednoznačné – u terčů i u neterčů. Je tedy vhodné dle vzdálenosti a viditelnosti volit úměrně velký a kontrastní symbol či fototerč. Situace dále nesmí spoléhat na náhodu, kdy střelec např. v tajné situaci má na výběr 2 okna, v nichž v jednom terče jsou a v druhém ne, pokud je to na konci situace. Cesta k oknu bez terčů a následná cesta k oknu s terčí prodlouží čas řešení situace oproti střelci, který šel rovnou k oknu s terčí. Terče a neterče musí být jednoznačně rozlišitelné.

METODIKA ŘEŠENÍ

Situace by při nejjednodušším takticky správném postupu měla být řešitelná bez penalizace za neterč schovaný za alfa zónou terče a to obzvláště u tajných situací nebo u situací, kdy není předem zcela zjevné, kde terče a neterče jsou. Obecně, především na tajných, se výrazně nedoporučuje umisťovat neterče za alfa zónou terče, pakliže střelec střílí na terč z místa, odkud by na něj měl v rámci správného taktického postupu střílet. Pokud k tomu to však dojde, musí to mít jasné logické zdůvodnění (např. simulace polohy řidiče v autobusu, kdy pokud střílí střelec dozadu dopředu, tak je zřejmé, že řidič v autobusu sedí) a střelci musí být při briefingu upozorněni na nestandardní umístění neterčů, způsob a důvod nestandardního umístění.

TAJNÉ SITUACE

Tajné situace jsou v Pohárových závodech povoleny a stavitel nebo rozhodčí je smí střílet do závodu pouze v případě, že nezná podmínky tajné situace více, než ostatní střelci. Toto lze zajistit následujícím způsobem:

- a) Tajnou situaci postaví někdo, kdo nestřílí nebo střílí mimo závod, rozhodčí rozhodující tajnou situaci musí jít střílet tajnou jako první bez znalosti prostoru, pakliže prostor neznají ani ostatní střelci, nebo
- b) tajná situace se ukáže všem střelcům, kteří se smí pohybovat po situaci v míře nutné pro základní seznámení s prostorem, avšak nesmí v situaci sušit, krokovat či zkoušet úhly. Doporučuje se částečné rozmístění terčů i neterčů bez označení. Situace se následně zavře. Někdo (rozhodčí proškolený LEXem), kdo nestřílí nebo střílí mimo závod, rozestaví terče (nebo jim zviditelní či připe symboly). Rozhodčí pak jde střílet jako první, nebo
- c) pokud všichni střelci znají prostor tajné situace, může v krajním případě střílet rozhodčí i na konci závodu, ovšem musí mu být jiným proškoleným rozhodčím změněno postavení terčů, označení symbolů či barev terčů tak, aby rozhodčí musel rozlišovat a střílet terče a neterče stejně obtížně jako ostatní střelci.

Změna umístění (označení) terčů nesmí zvýhodňovat některé střelce, např. nerovnoměrným rozdělením v situaci. Výrazně se doporučuje použít možnost a) nebo b) a pouze v případě, že by to organizačně nebylo zvládnutelné, tak možnost c).

Příloha 7 – Další zbraně schválené do divize MPi a MRe

MPi list

Walther PP a a kopie za podmínky, že hlaveň není delší než u originální Walther PP.

Walther PPK a a kopie za podmínky, že hlaveň není delší než u originální Walther PPK.

CZ27, CZ50, CZ70

Kahr P9, Kahr P40, Kahr P45, Kahr CW9 – maximální délka hlavně 93 mm

Všechny jednořadé zbraně technicky vycházející z modelu 1911 s délkou hlavně max. 93 mm.

Pistole Makarova - délka hlavně do 93,5 mm

SigSauer P239 - délka hlavně do 93 mm

Glock 36

Canik TP9 Sub Elite- délka hlavně do 91,5 mm

MRe list

ALFA PARA model 9231 ráže 9 mm.

Příloha 8 – Účast osob bez zbrojního průkazu

- 1) Účast osob bez ZP je plně na odpovědnosti a rozhodnutí organizátora závodu zastoupeného ředitelem závodu.
- 2) Je nutno dodržet soulad propozic a rozhodnutí ředitele závodu.
- 3) Informaci o osobě bez ZP je nutno uvést při registraci na závod.
- 4) Ředitel závodu v případě účasti osob bez ZP ověří splnění podmínky § 59 odst. 4 (držitel ZP skupiny B nejméně 3 roky, věk nad 21 let) u rozhodčích.
- 5) Je doporučena účast osob bez ZP od 15 let věku.
- 6) Osoba bez ZP bude poučena o bezpečném zacházení s písemným doložením formou dokumentu podepsaného držitelem zbrojního průkazu nebo zbrojní licence, který takové osobě svěřuje zbraň a střelivo. Tento dokument obsahující identifikaci osoby a datum poučení (den závodu) bude předán řediteli závodu.
- 7) Rozhodčí na situacích budou upozorněni na přítomnost osob bez ZP.
- 8) Osoby bez ZP budou označeny na scoresheetech značkou „NO ZP“ nebo červeným zvýrazněním jména.
- 9) Osoby bez ZP budou přebírat zbraň od držitele ZP, který zbraň svěřuje, výhradně na povel rozhodčího při přípravě na řešení situace. Po dokončení situace bude zbraň po předepsané kontrole opět předána držiteli ZP. Osoby bez ZP se NEBUDOU pohybovat po střelnici se zbraní.